



EW100

Mobilbagger

Innovativ mitdenkend - die Zukunft der Mobilbagger

Bei einem Beschleunigungsrennen so ziemlich jedem anderen Mobilbagger voraus, setzt der EW100 neue Maßstäbe in Sachen Leistung, Sicherheit und Komfort. Die Zusammenarbeit von Anbaugerätemanagement und Assistenzsystemen mit einem optimierten Sichtfeld rund um die Maschine könnte nicht besser an den Baustellenalltag angepasst sein. Und mit einer doppelt so hohen Zusatzhydraulikleistung ist die Bedienung jedes Anbaugerätes ohne Einbußen möglich.

Highlights

- Sehr gute Rundumsicht
- Höchste Leistungen in allen Bereichen
- Human Machine Interface
- Anhängerbetrieb
- Anbaugeräte-Schnittstelle

Technische Daten

Hydraulik

Arbeitsdruck Hydraulik	300,0 bar
Fördermenge	180,0 l/min

Mechanische Leistungsangaben

Nenn Drehzahl	1.900,0 1/min
Fahrgeschwindigkeit	30,0 km/h
Fahrgeschwindigkeit (Option)	40,0 km/h

Mechanische Angaben

Länge	6.707,0 mm
Breite	2.450,0 mm
Höhe	2.980,0 mm
Betriebsgewicht	10.320,0 kg
Betriebsgewicht (min.-max.)	10.625,0 - 11.855,0 kg
Grabtiefe (max.)	4.968,0 mm

Verbrennungsmotor

Kühlung	Wasserkühlung
Motor typ	Turbodieselmotor
Zylinder	4,0
Hubraum	2.799,0 cm ³
Schräglage max.	30,0 °
Kraftstofftyp	Diesel EN 590

Tankinhalt	190,0 l
Ölfüllung max.	9,8 l
Nennleistung	55,4 kW
Nenn Drehzahl	1.900,0 1/min
Drehmoment max.	300,0 Nm
Luftfilter	Trockenluftfilter
Starterbatterie Spannung	12,0 V
Motorhersteller	Perkins
Motorbezeichnung	904J-E28T
Hub	110,0 mm
Bohrung	80,0 mm

Umweltkennzeichen

Abgasgrenzwerte	EU Stage V
-----------------	------------

Betriebsstoffe

Ölmenge	9,800 l
Kühlmittel Menge	13,2 l

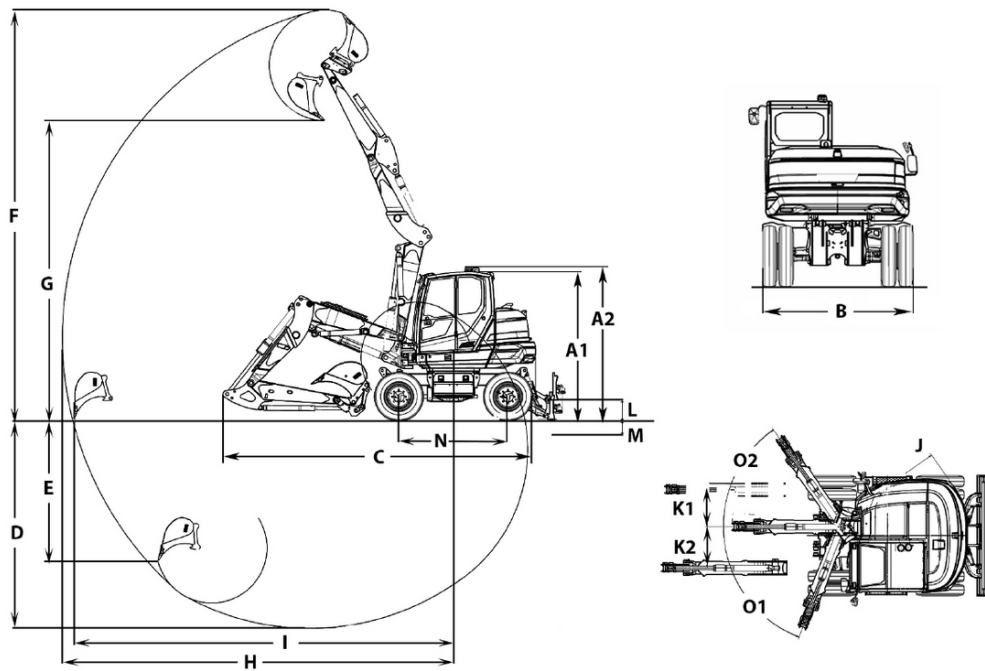
Fahrwerk

Arbeitsdruck Hydraulik	440,0 bar
Fördermenge	180,0 l/min

Transport und Lagerung

Transportgewicht	10.320,0 kg
------------------	-------------

Abmessungen



A1	Höhe mit Kabine	2.963 mm
	Höhe Planierschild	495 mm
A2	Gesamthöhe mit Rundumkennleuchte	3.057 mm
B	Breite Fahrwerk	2.450 mm
C	Transportlänge	6.314 mm
D	Grabtiefe max.	4.211,7 mm
E	Einstechtiefe max.	2.858,3 mm
F	Einstechhöhe max.	8.262,4 mm
G	Ausschütthöhe max.	5.582,1 mm
I	Reichweite am Boden max.	7.660,4 mm
J	Heckschwenkradius	1.690 mm
K1	Auslegerversetzung max. (auf Mitte Löffel rechte Seite)	940 mm
K2	Auslegerversetzung max. (auf Mitte Löffel linke Seite)	625 mm
L	Stapelhöhe max. (Planierschild über Planum)	390 mm
M	Schürftiefe max. (Planierschild unter Planum)	136 mm
N	Radstand	2.200 mm
O1	Schwenkwinkel max. (Armsystem nach links)	70 °
O2	Schwenkwinkel max. (Armsystem nach rechts)	55 °