



## TH412

### Teleskoplader

#### Kompakt und leistungsstark

Allradlenkung, niedriger Schwerpunkt und exzellente Standsicherheit kennzeichnen den Teleskoplader TH412. Das integrierte Fahrerassistenzsystem VLS (Vertical Lift System) sorgt für Sicherheit und steigert zusätzlich den Bedienkomfort. Der elektronisch geregelte Fahrtrieb mit verschiedenen Fahrmodi, ermöglicht ein äußerst produktives Arbeiten mit der Maschine. Dank seines geringen Betriebsgewichtes und der sehr kompakten Abmessungen, kann der TH412 problemlos auf einem PKW-Anhänger transportiert werden. Das macht ihn äußerst flexibel für viele unterschiedliche Arbeitsaufgaben einsetzbar.

## Highlights

- Elektronisch geregelter Fahrtrieb
- Elektrische Parkbremse
- VLS (Vertical Lift System)
- Farborientiertes Bedienkonzept
- Kompakt und leistungsstark

## Technische Daten

### ■ Motordaten Standard

Motorhersteller	Yanmar
Motortyp	3TNV80FT
Zylinder	3
Motorleistung	18,4 kW
Motorleistung	25 PS
bei max. Drehzahl	2.600 U/min
Hubraum	1.226 cm <sup>3</sup>
Kühlmitteltyp	Wasser
Abgasnormstufe	V
Abgasnachbehandlung	-
Gemittelter Schalleistungspegel LwA (Kabine)	99,5 dB(A)
Garantierter Schalleistungspegel LwA (Kabine)	101 dB(A)
Angegebener Schalldruckpegel LpA (Kabine)	84 dB(A)

### ■ Motordaten Option 1

Motorhersteller	Yanmar
Motortyp	3TNV86CHT
Zylinder	3
Motorleistung	33,3 kW
Motorleistung	45,3 PS

bei max. Drehzahl	2.600 U/min
Hubraum	1.568 cm <sup>3</sup>
Kühlmitteltyp	Wasser
Abgasnormstufe	V
Abgasnachbehandlung	DOC/DPF
Gemittelter Schalleistungspegel LwA (Kabine)	101,2 dB(A)
Garantierter Schalleistungspegel LwA (Kabine)	102 dB(A)
Angegebener Schalldruckpegel LpA (Kabine)	84 dB(A)

### ■ Elektrische Anlage

Betriebsspannung	12 V
Batterie	77 Ah
Lichtmaschine	80 A

### ■ Gewichte

Nutzlast (max.)	1.250 kg
Betriebsgewicht	2.750 - 2.900 kg

### ■ Fahrerstand

Fahrerstand	Kabine
-------------	--------

### ■ Füllmengen

Tankinhalt Kraftstoff	33 l
Tankinhalt Hydrauliköl	36 l

## ■ Antrieb

Antriebsart	elektronisch geregelt
Fahrtrieb	hydrostatisch über Verteilergetriebe und Gelenkwelle
Fahrstufen	2
Achse	PAL 1155
Fahrgeschwindigkeit Standard	0-20 km/h
Fahrgeschwindigkeit Option 1	0-30 km/h
Betriebsbremse	Hydraulisch betätigte Scheibenbremse an der Vorderachse über Gelenkwelle auf Hinterachse wirkend
Parkbremse	Elektro-hydraulische Federspeicherbremse an der Vorderachse, über Gelenkwelle auf Hinterachse wirkend
Differentialsperre	100% Vorderachse + Hinterachse

## ■ Hydraulikanlage

Fahrhydraulik Arbeitsdruck (max.)	380 bar
-----------------------------------	---------

Arbeitshydraulik Fördermenge (max.) 36,4 (41,6-70) l/min

Arbeitshydraulik Arbeitsdruck (max.)	220 bar
--------------------------------------	---------

## ■ Kinematik

Hubzylinder	1
Kippzylinder	1
Schnellwechselsystem	hydraulisch

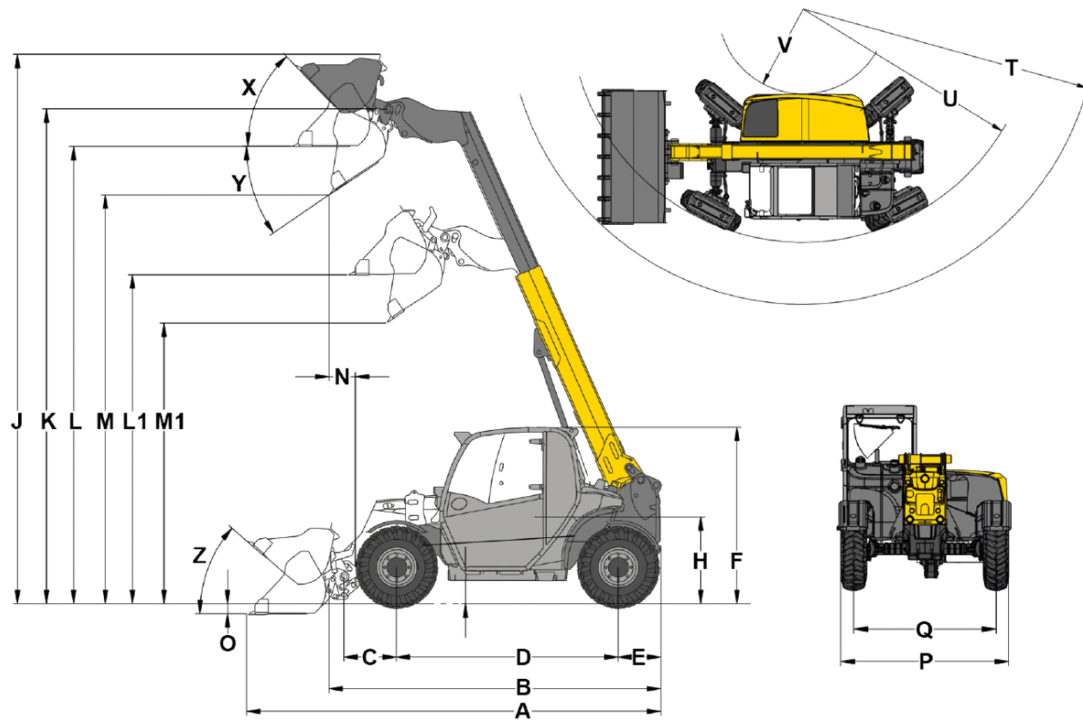
## ■ Lenkung

Lenkungsart	Hydraulische Allradlenkung mit Endlagensynchronisation
Lenkzylinder	2
Lenkeinschlag max.	2x38 Grad
Pendelwinkel Hinterachse	± 7 Grad

## ■ Sonstige Informationen

DPF = Dieselpartikelfilter  
DOC = Dieseloxydationskatalysator  
SCR = Selektive katalytische Reduktion

## Abmessungen



A	Gesamtlänge	3.944 mm
B	Gesamtlänge ohne Schaufel	2.991 mm
C	Schaufeldrehpunkt (bis Achsmittle)	450 mm
D	Radstand	1.922 mm
E	Hecküberhang	427 mm
F	Höhe mit Kabine	1.995 mm
H	Sitzhöhe	978 mm
J	Gesamtarbeitshöhe	5.280 mm
K	Schaufeldrehpunkt (max. Hubhöhe)	4.537 mm
L1	Überladehöhe Teleskoparm eingefahren	2.949 mm
L	Überladehöhe Teleskoparm ausgefahren	4.163 mm
M1	Ausschütthöhe Teleskoparm eingefahren	2.415 mm
M	Ausschütthöhe Teleskoparm ausgefahren	3.630 mm
N	Reichweite (bei M)	557 mm
O	Schürftiefe	96 mm
P	Gesamtbreite	1.564 mm
Q	Spurweite	1.235 mm
S	Bodenfreiheit	294 mm
T	Radius maximal	3.506 mm
U	Radius am Außenrand	2.695 mm
V	Innenradius	951 mm
X	Rückrollwinkel bei max. Hubhöhe	52 °
Y	Auskippwinkel	31 °
Z	Rückrollwinkel am Boden	44 °